



windsol

renováveis [®]

ILUMINAÇÃO

urbana e exteriores

SOLAR, MIXTA E HÍBRIDA



**TÁCTICAS
LOGÍSTICAS**





Windsol renováveis desenvolve e fabrica todos seus produtos segundo as necessidades do projeto e do ambiente.

Dispomos da nossa própria equipa técnica de desenvolvimento que estudará qualquer problemática e apresentará soluções.

- Adaptação à ornamentação já existente.
- Iluminação de passarelas para peões.
- Integração dos sistemas de iluminação em estruturas de madeira.
- Personalização de desenhos.
- “Restailing” dos velhos equipamentos de iluminação por novas instalações de energia solar, aproveitando ao máximo a obra civil já existente.
- Iluminação de monumentos, igrejas, etc..
- Possibilidade de realizarmos instalações provisionais, visto que se podem instalar sem nenhum tipo de obra civil.
- Manutenção de instalações.
- Projetos “chave na mão”.



Os sistemas de iluminação para aluminação urbana e de exteriores **windsol renováveis**, fornecem uma solução polivalente capaz de integrar-se no ambiente urbano, residencial, industrial, desportivo e de recreio e lazer. Também são de grande utilidade para iluminar monumentos, paragens de interesse e núcleos isolados.

Devido a que não requerem conexão à rede eléctrica, este ponto de luz permite uma grande versatilidade e máximo aproveitamento na sua instalação, minimizando a obra civil e o impacte ambiental.

Os desenhos depurados e limpos permitem sua fácil integração com o ambiente, sendo a parte superior suporte do módulo fotovoltaico e, portanto, o elemento que contém tudo o sistema de gestão e regulação. Esta circunstância permite aumentar a eficiência do conjunto no que ao funcionamento da luminária se refere, durabilidade do acumulador e optimização do consumo.

windsol renováveis dispõe do inovador sistema de segurança, **“SPB”**, para proteger e garantir a vida útil da bateria, elemento fundamental neste tipo de soluções. **“SPB”** regula o acendido e apagamento das lâmpadas, e adapta a intensidade de iluminação ao estado de carga da bateria em cada momento.

Todos os equipamentos de iluminação solar **windsol renováveis**, podem ser adaptados a um sistema de alimentação mixto ou híbrido. Desta forma, quando tivermos défice de captação de energia solar, realizar-se-á um fornecimento energético externo adicional, assegurando um rendimento do 100%, independentemente do período estacional no qual nos encontremos, e das possíveis inclemências meteorológicas.

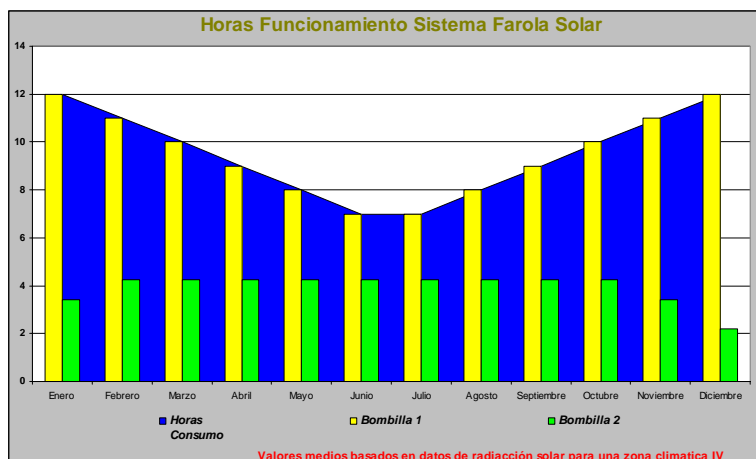
Os tipos de luz que acoplamos aos nossos sistemas de iluminação solar são de baixo consumo e incorporam lâmpadas de vapor de sódio de baixa pressão, fluorescentes ou leds.



Todos os sistemas de iluminação desenvolvidos e fabricados por **windsol renováveis**, dispõem do controlo de cargas "**SPB**". Este módulo está desenvolvido para instalações de acumuladores ou equipamentos onde a eficiência energética é requisito fundamental, protegendo a bateria de descargas profundas, e evitando assim a sua deterioração.

O princípio de funcionamento, está no controlo das saídas conectadas, de tal forma que em função do nível de carga do acumulador, o sistema autoregulará a potência lumínica projetada.

Para el caso de luminarias que dispongan de dos lámparas, el sistema "**SPB**", mantendrá una o dos bombillas encendidas en función del estado de la batería.



A aportação do sistema "**SPB**" consiste em garantir os ciclos de carga e descarga das baterias, evitando assim descargas profundas.

Por outra parte, o sistema de controlo "**SPB**", permite configurar o funcionamento de acendido e apagamento segundo as opções seguintes (ver tabela 1):

Tabela 1

	I (CONFIGURACIÓN STANDARD)	II	III	IV	V	VI
Acendido	Pôr-do-sol	Pôr-do-sol	Pôr-do-sol	Hora Determinada	Hora Determinada	Hora Determinada
Apagamento	Áurora	Tempo determinado de funcionamiento	Hora determinada	Tempo determinado de funcionamiento	Hora determinada	Aurora

A Coleção "FIRST" de luminárias solares que oferece **windsol renováveis** está desenhada em alumínio, material que conta com uma excelente resistência à corrosão, nula manutenção e peso mínimo.

As luminárias estão fabricadas em materiais termoplásticos, isso permite uma fácil customização do desenho no que se refere a formas, cores e terminações.

Seu desenho permite uma fácil integração com diferentes ambientes, sendo a parte superior o suporte do módulo fotovoltaico e também o habitáculo que aloja o módulo de controlo de cargas e o acumulador. Ao encontrar-se ubicado na parte superior da coluna, dificulta a possibilidade de furtos dos componentes, e ademais, impede uma hipotética inutilização do sistema em caso de inundações. Desta forma "FIRST", resulta uma solução óptima para zonas de beiras rios, marginais do mar e outras zonas inundáveis.



FSW18FL3 / FSW18FL4 / FSW18FL5

CARACTERÍSTICAS TÉCNICAS:

SISTEMA ELÉCTRICO:

Módulo Fotovoltáico	85w 12V
Bateria	85Ah 12V
Tempo de carga (HSP)	3.5 horas
Autonomia	30 horas



LUMINÁRIA:

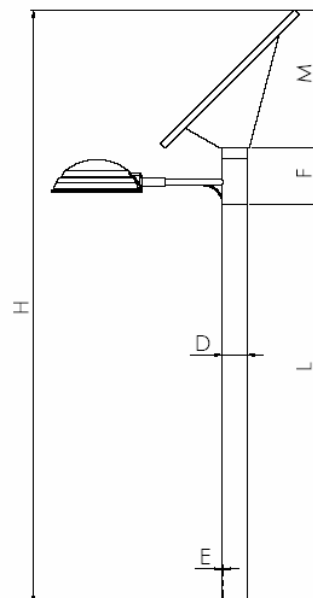
Hermeticidade bloco:	IP 66
Resistência a impactes:	IK 08
Resistência aerodinâmica	0.095
Peso	8 Kg.
Dimensões	680 x 350 mm.
Cor (*)	Cinzeno metalizado
Materiais	ABS+PMMA / PC
Potência:	2 x 9w = 18w
Lâmpada:	Fluorescente
Cor	Branca
Lúmens	1.200 lúmens

(*) Para encomendas a partir de 100 unidades a cor pode ser personalizada.

MECÂNICA:

- Estrutura de Alumínio 6063 T5.
- Desenhada para suportar velocidades de vento e acumulações de neve segundo normativa vigente CTE-DB-SE-AE e EUROCODIGO 9.
- Lacado Cinzeno Forja.
- Parafusos Aço Inoxidável.

	L	H	F	M	D	E
FSW18FL3	3.000	4.300	430	858	185	5
FSW18FL4	4.000	5.635	430	1.193	185	5
FSW18FL5	5.000	6.693	488	1.193	185	5



FSW36VS3 / FSW36VS4 / FSW36VS5

CARACTERÍSTICAS TÉCNICAS:

SISTEMA ELÉCTRICO:

Módulo Fotovoltáico	130w 12V
Bateria	150Ah 12V
Tempo de carga (HSP)	3.5 horas
Autonomia	30 horas



LUMINÁRIA:

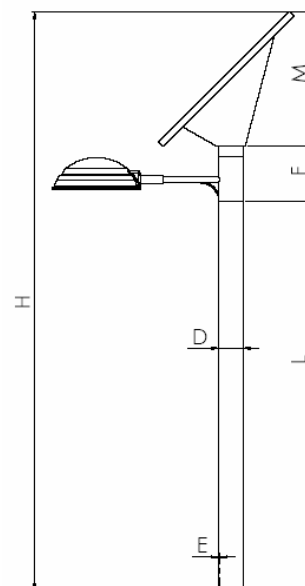
Hermeticidade bloco:	IP 66
Resistência a impactes:	IK 08
Resistência aerodinâmica	0.095
Peso	8 Kg.
Dimensões	680 x 350 mm.
Cor (*)	Cinzeno metalizado
Materiais	ABS+PMMA / PC
Potência:	2x18w = 36w
Lâmpada:	Vapor Sódio BP
Cor	Amarela
Lúmens	3.600 lúmens

(*) Para encomendas a partir de 100 unidades a cor pode ser personalizada.

MECÂNICA:

- Estrutura de Alumínio 6063 T5.
- Desenhada para suportar velocidades de vento e acumulações de neve segundo normativa vigente CTE-DB-SE-AE e EUROCODIGO 9.
- Lacado Cinzeno Forja.
- Parafusos Aço Inoxidável.

	L	H	F	M	D	E
FSW36VS3	3.000	4.300	430	858	185	5
FSW36VS4	4.000	5.635	430	1.193	185	5
FSW36VS5	5.000	6.693	488	1.193	185	5



FSW36FL3 / FSW36FL4 / FSW36FL5

CARACTERÍSTICAS TÉCNICAS:

SISTEMA ELÉCTRICO:

Módulo Fotovoltáico	130w 12V
Bateria	150Ah 12V
Tempo de carga (HSP)	3.5 horas
Autonomia	30 horas



LUMINÁRIA:

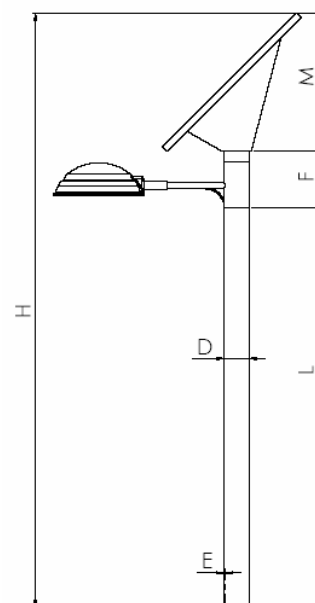
Hermeticidade bloco:	IP 66
Resistência a impactes:	IK 09
Resistência aerodinâmica	0.095
Peso	8 Kg.
Dimensões	680 x 350 mm.
Cor (*)	Gris metalizado
Materiais	ABS+PMMA / PC
Potência:	2x18w = 36w
Lâmpada:	Fluorescente
Cor	Branca
Lúmens	3.600 lúmens

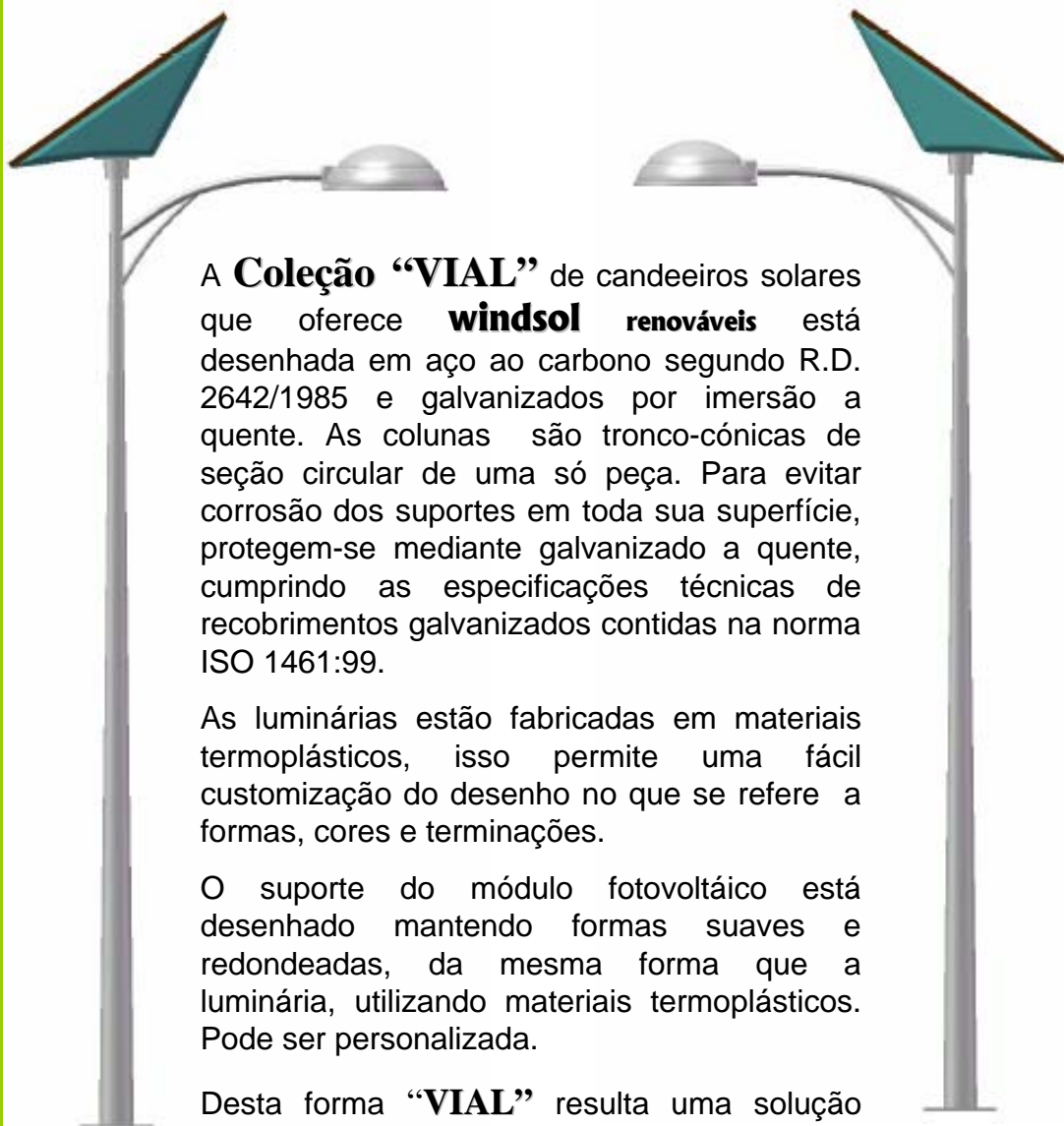
(*) Para encomendas a partir de 100 unidades a cor pode ser personalizada.

MECÂNICA:

- Estrutura de Alumínio 6063 T5.
- Desenhada para suportar velocidades de vento e acumulação de neve segundo normativa vigente CTE-DB-SE-AE e EUROCODIGO 9.
- Lacado Cinzento Forja.
- Parafusos Aço Inoxidável.

	L	H	F	M	D	E
FSW36FL3	3.000	4.300	430	858	185	5
FSW36FL4	4.000	5.635	430	1.193	185	5
FSW36FL5	5.000	6.693	488	1.193	185	5



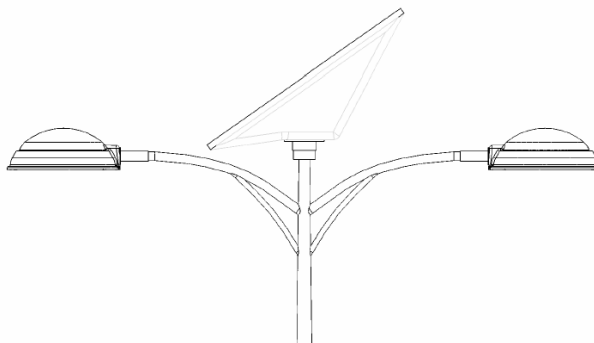


A **Coleção “VIAL”** de candeeiros solares que oferece **windsol renováveis** está desenhada em aço ao carbono segundo R.D. 2642/1985 e galvanizados por imersão a quente. As colunas são tronco-cónicas de seção circular de uma só peça. Para evitar corrosão dos suportes em toda sua superfície, protegem-se mediante galvanizado a quente, cumprindo as especificações técnicas de recobrimentos galvanizados contidas na norma ISO 1461:99.

As luminárias estão fabricadas em materiais termoplásticos, isso permite uma fácil customização do desenho no que se refere a formas, cores e terminações.

O suporte do módulo fotovoltaico está desenhado mantendo formas suaves e arredondadas, da mesma forma que a luminária, utilizando materiais termoplásticos. Pode ser personalizada.

Desta forma “**VIAL**” resulta uma solução óptima para todo tipo de vias, seja em estradas e rotundas, zonas urbanas ou urbanizações privadas.



VIW36VS5

CARACTERÍSTICAS TÉCNICAS:

SISTEMA ELÉCTRICO:

Módulo Fotovoltáico	130w 12V
Bateria	150Ah 12V
Tempo de carga (HSP)	3.5 horas
Autonomia	30 horas



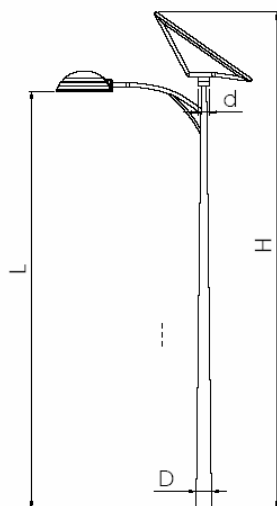
LUMINÁRIA:

Hermeticidade bloco:	IP 66
Resistência a impactes:	IK 08
Resistência aerodinâmica	0.095
Peso	8 Kg.
Dimensões	680 x 350 mm.
Cor (*)	Cinzeno metalizado
Materiais	ABS+PMMA / PC
Potência:	2x18w = 36w
Lâmpada:	Amarela
Cor	Branca
Lúmens	3.600 lúmens

(*) Para encomendas a partir de 100 unidades a cor pode ser personalizada.

MECÂNICA:

- Aço ao carbono galvanizado.
- Desenhada para suportar velocidades de vento e acumulações de neve segundo normativa vigente CTE-DB-SE-AE e EUROCODIGO 9.
- Coluna tronco-cónica.
- Parafusos Aço Inoxidável.



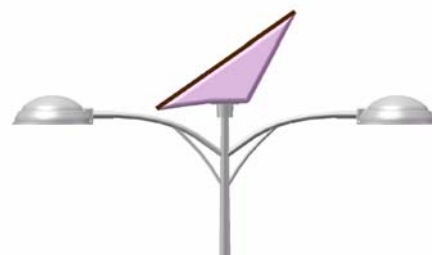
	L	H	D	d
VIW36VS35	5.000	6.360	185	120

VIW362FL5

CARACTERÍSTICAS TÉCNICAS:

SISTEMA ELÉCTRICO:

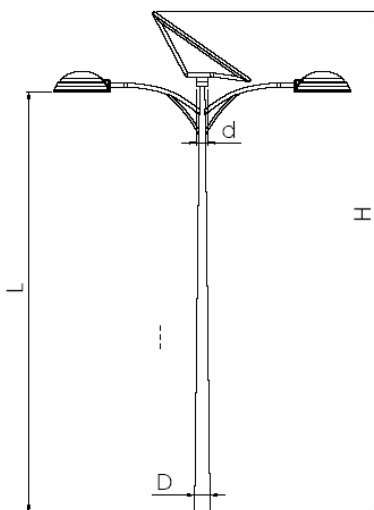
Módulo Fotovoltáico	130w 12V
Bateria	150Ah 12V
Tempo de carga (HSP)	3.5 horas
Autonomia	30 horas



LUMINÁRIA:

Hermeticidade bloco:	IP 66
Resistência a impactes:	IK 08
Resistência aerodinâmica	0.095
Peso	8 Kg.
Dimensões	680 x 350 mm.
Cor (*)	Cinzeno metalizado
Materiais	ABS+PMMA / PC
Potência:	4x9w = 36w
Lâmpada:	Fluorescente
Cor	Branca
Lúmens	2.400 lúmens

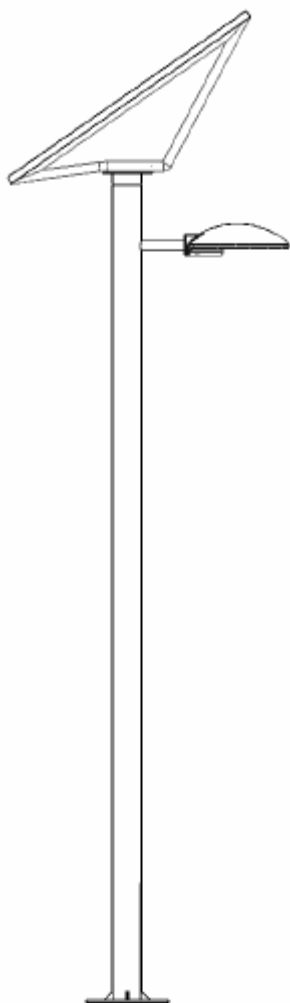
(*) Para encomendas a partir de 100 unidades a cor pode ser personalizada.



MECÂNICA:

- Aço ao carbono galvanizado.
- Desenhada para suportar velocidades de vento e acumulações de neve segundo normativa vigente CTE-DB-SE-AE e EUROCODIGO 9.
- Coluna tronco-cónica.
- Parafusos Aço Inoxidável.

	L	H	D	d
VIW362FL5	5.000	6.360	185	120



A *Coleção* “**OVAL**” de candeeiros solares que oferece **windsol renováveis** está desenhada em aço ao carbono segundo R.D. 2642/1985 e galvanizado por imersão a quente. As colunas são tronco-cónicas de seção circular de uma só peça. Para evitar corrosão dos suportes em toda a sua superfície, protegem-se mediante galvanizado a quente, cumprindo as especificações técnicas de recobrimentos galvanizados contidas na norma ISO 1461:99.

As luminárias estão fabricadas em materiais termoplásticos, isso permite uma fácil customização do desenho em quanto a formas, cores e terminações.

O suporte do módulo fotovoltaico está desenhado mantendo formas suaves e arredondadas, da mesma forma que a luminária, utilizando materiais termoplásticos. Pode ser personalizada.

O cubículo que aloja a placa solar, o módulo de control de cargas e o acumulador encontra-se ubicado na parte superior da coluna, isso dificulta a possibilidade de furtos dos componentes.

O desenho de linhas suaves da coleção “**OVAL**” resulta uma solução óptima para todo tipo de ambientes: passeios, zonas com jardim, praças, urbanizações privadas, áreas desportivas, etc..



OVW36FL4

CARACTERÍSTICAS TÉCNICAS:



SISTEMA ELÉCTRICO:

Módulo Fotovoltáico	130w 12V
Bateria	150Ah 12V
Tempo de carga (HSP)	3.5 horas
Autonomia	30 horas

LUMINÁRIA:

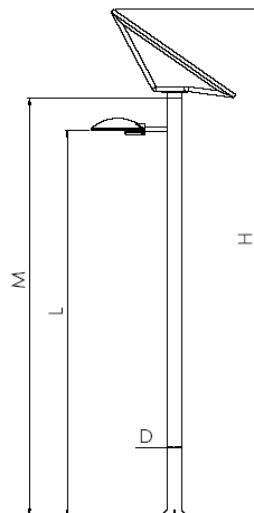
Hermeticidade bloco:	IP 66
Resistência a impates:	IK 09
Resistência aerodinâmica	0.095
Peso	4 Kg.
Dimensões	500 x 200 mm.
Cor (*)	Cinzeno metalizado
Materiais	ABS+PMMA / PC
Potência:	2x18w = 36w
Lâmpada:	Fluorescente
Cor	Branca
Lúmens	2.400 lúmens

(*) Para encomendas a partir de 100 unidades a cor pode ser personalizada.

MECÂNICA:

- Aço ao carbono galvanizado.
- Desenhada para suportar velocidades de vento e acumulações de neve segundo normativa vigente CTE-DB-SE-AE e EUROCODIGO 9.
- Parafusos Aço Inoxidável.

	L	H	M	D
OVW33LD4	3.700	4.870	4.000	185



OVW33LD3**CARACTERÍSTICAS TÉCNICAS:****SISTEMA ELÉCTRICO:**

Módulo Fotovoltáico	130w 12V
Bateria	150Ah 12V
Tempo de carga (HSP)	3.5 horas
Autonomia	30 horas

LUMINÁRIA:

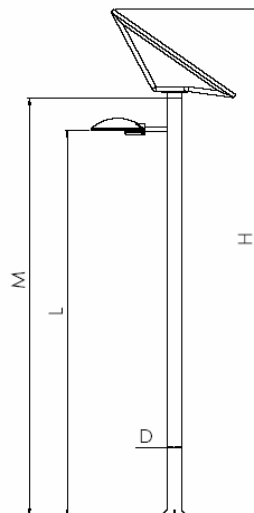
Hermeticidade bloco:	IP 66
Resistência a impactos:	IK 09
Resistência aerodinâmica	0.095
Peso	4 Kg.
Dimensões	500 x 200 mm.
Cor (*)	Cinzeno metalizado
Materiais	ABS+PMMA / PC
Potência:	1x33w = 33w
Lâmpada:	LEDS
Cor	Branca
Lúmens	3.360 lúmens

(*) Para encomendas a partir de 100 unidades a cor pode ser personalizada.

MECÂNICA:

- Aço ao carbono galvanizado.
- Desenhada para suportar velocidades de vento e acumulações de neve segundo normativa vigente CTE-DB-SE-AE e EUROCODIGO 9.
- Parafusos Aço Inoxidável.

	L	H	M	D
OVW33LD4	3.700	4.870	4.000	185



A **Coleção "LUX"** de candeeiros solares que oferece **windsol renováveis** oferece sistemas de iluminação destinados a iluminar ambientes externos, com um desenho vanguardista.

A **Coleção "LUX"** nasce como resposta às necessidades reais que tem a nossa sociedade de incrementar o uso de produtos com alto valor acrescentado e que utilizem fontes de energia não poluidoras.

As baterias estão integradas no interior da estrutura mecânica para conseguir uma melhor estética.

Podemos oferecer várias terminações no que se refere a materiais da estrutura mecânica do equipamento:

Aço Galvanizado: é o escalão inicial, permite afrontar projetos com custos máis reduzidos e integra-se perfeitamente em ambientes industriais.

Aço Lacado: Ampla gama de cores, segundo as necessidades do cliente. Pensado para imagens corporativas, espaços temáticos e áreas especiais.

Aço Corten: Confere um estilo diferente, exclusivo, inovador. Uma opção pouco explorada, atrevida e com grandes possibilidades.

Aço Inoxidável: Sóbrio, elegante, eterno, indiferente à temporalidade das modas. Nossa maior aposta, 304, 316, Duplex, aços especiais, mate, brilho, esmerilado, tudo é possível.

Podemos seleccionar três alturas diferentes: 4, 6 e 8 metros, em função das características e necessidades de cada projeto. Estas três alturas podem combinar-se com diferentes materiais e terminações.



LUX

CARACTERÍSTICAS TÉCNICAS:



SISTEMA ELÉCTRICO:

Módulo Fotovoltáico	230w 12V
Bateria	192Ah 12V
Tempo de carga (HSP)	3.5 horas
Autonomia	30 horas

LUMINÁRIA:

Hermeticidade bloco:	IP 66
Resistência a impacte:	IK 09
Potência:	3x41w = 123w
Lâmpada:	LEDS
Lúmens	10.200 lúmens

MECÂNICA:

Desenhada para evitar atos vandálicos e minimizar seus efeitos, assim como para facilitar ao máximo os trabalhos de serviço técnico e manutenção.

Equipamento fabricado em distintos materiais (aço galvanizado, corten, inoxidável, lacado).

A Coleção "LIGHTline" de sinalização viária que oferece **windsol renováveis** está desenhada em alumínio e policarbonato.

Os sistemas de iluminação estão desenvolvidos com tecnologia led.

Dispõem de sistemas de proteção antivandálicos.



CARACTERÍSTICAS TÉCNICAS:

Sistema energético:	Solar
Módulo fotovoltaico:	10 w.
Estrutura:	PC
Baterias:	2x (12v/7.2Ah)
Tipo Leds:	Âmbar brilho
Autonomia:	50 horas
Visibilidade:	1 km.
Dimensões:	32x57 cm.

